



# **ИНСТРУКЦИИ ПО ЭКСПЛУАТАЦИИ**

**ВАЖНЫЕ ИНСТРУКЦИИ ПО ТЕХНИКЕ БЕЗОПАСНОСТИ**

**ПРЕЖДЕ ЧЕМ ПОЛЬЗОВАТЬСЯ СТЕКЛОКЕРАМИЧЕСКОЙ ПЛИТОЙ**

**УСТАНОВКА**

**ПОДКЛЮЧЕНИЕ К ЭЛЕКТРИЧЕСКОЙ СЕТИ**

**СОВЕТЫ ПО ЭКОНОМИИ ЭНЕРГИИ**

**ЗАЩИТА ОКРУЖАЮЩЕЙ СРЕДЫ**

**УХОД И ОБСЛУЖИВАНИЕ СТЕКЛОКЕРАМИЧЕСКОЙ ПЛИТЫ**

**РУКОВОДСТВО ПО ПОИСКУ НЕИСПРАВНОСТЕЙ**

**СЕРВИСНЫЙ ЦЕНТР**

**ЛИСТОК ОПИСАНИЯ ИЗДЕЛИЯ**

# ВАЖНЫЕ ИНСТРУКЦИИ ПО ТЕХНИКЕ БЕЗОПАСНОСТИ

Эта инструкция также доступна на интернет-сайте: [www.whirlpool.eu](http://www.whirlpool.eu)

## **ОЧЕНЬ ВАЖНЫМ ЯВЛЯЕТСЯ ОБЕСПЕЧЕНИЕ СОБСТВЕННОЙ БЕЗОПАСНОСТИ И БЕЗОПАСНОСТИ**

### **ДРУГИХ ЛЮДЕЙ**

В данном Руководстве и на самом приборе содержатся важные указания в отношении правил техники безопасности, с которыми необходимо ознакомиться и постоянно соблюдать их в дальнейшем.

#### **ВНИМАНИЕ:**

Все указания по технике безопасности содержат сведения о имеющихся потенциальных рисках и о том, как уменьшить риск травм, повреждений и поражения электрическим током, которые может повлечь за собой неправильное пользование прибором. Следите за выполнением перечисленных ниже требований:

- Перед выполнением любых операций по монтажу необходимо отключать прибор от электрической сети.
- Монтаж и техническое обслуживание должны выполняться квалифицированным специалистом в соответствии с инструкциями изготовителя и местными правилами техники безопасности. Запрещено ремонтировать или заменять части прибора, за исключением случаев, особо оговоренных в руководстве по эксплуатации.
- Прибор должен быть обязательно заземлен.
- Сетевой шнур должен иметь достаточную длину для подключения прибора к электрической сети после его встраивания в кухонную мебель.
- Согласно действующим правилам техники безопасности при монтаже прибора необходимо использовать многополюсный размыкатель с зазором между разомкнутыми контактами не менее 3 мм.
- Использование разветвителей-переходников и удлинителей не допускается.
- Не тяните за кабель электропитания.
- После завершения монтажа электрические компоненты должны быть недоступны для пользователя.

- Этот прибор предназначен исключительно для приготовления пищи в бытовых условиях. Запрещается использовать прибор для любых других целей (например, для обогрева помещений). Изготовитель не несет ответственности за повреждения, вызванные ошибочными действиями при работе с прибором или его использованием не по назначению.
- Доступные части прибора могут сильно нагреваться во время работы. Следует быть внимательным и не прикасаться к нагревающимся элементам. Детей младше 8-лет не следует подпускать к прибору и осуществлять постоянный надзор за ними.
- Доступные части прибора могут сильно нагреваться во время работы. Поэтому необходимо следить за тем, чтобы дети не подходили близко к прибору и не играли с ним.
- Необходимо соблюдать осторожность, чтобы не коснуться нагревательных элементов во время работы прибора и сразу после выключения. Не допускайте контакта прибора с тканями или иными воспламеняющимися материалами, пока все детали прибора не остынут до безопасной температуры.
- Не кладите на прибор или вблизи него предметы из воспламеняющихся материалов.
- Нагретые до высокой температуры жиры и масла могут легко воспламениться. Внимательно следите за приготовлением блюд с большим количеством жира или масла.
- Этот прибор может использоваться детьми, начиная с 8-летнего возраста, и лицами с ограниченными физическими, сенсорными или умственными возможностями или лицами, не имеющими достаточного опыта и знаний; указанные лица могут пользоваться прибором только в том случае, если они были предварительно подготовлены или проинструктированы и понимают, в чем состоит опасность. Дети не должны осуществлять уход за прибором и его чистку без надзора со стороны взрослых
- Если на поверхности появилась трещина, выключите прибор во избежание поражения электрическим током.
- Не допускается использование внешнего таймера (реле времени) или системы дистанционного управления для включения

данного прибора.

- Приготовление на варочной панели блюд с большим количеством жира или масла при отсутствии надлежащего контроля опасно и может привести к пожару. НИКОГДА не пытайтесь гасить огонь водой; выключите прибор и накройте огонь, например, крышкой или противопожарным одеялом. Не храните на варочной поверхности различные предметы: это грозит пожаром.
- Не чистите варочную панель пароочистителем!
- Не кладите на зоны нагрева металлические предметы, такие как ножи, вилки, ложки, крышки, поскольку они

## ПРЕЖДЕ ЧЕМ ПОЛЬЗОВАТЬСЯ СТЕКЛОКЕРАМИЧЕСКОЙ ПЛИТОЙ

- Для оптимального использования Вашего прибора внимательно прочтите инструкции для пользователя и храните их под рукой для консультаций в будущем.

## УСТАНОВКА

### Плоскость готовки

- Плоскость готовки (верхняя часть плиты) встраивается в кухонный стол толщиной 20-50 мм.
- Между плитой и духовкой не должно быть никаких предметов (распорок, скоб и т.п.).
- Расстояние между нижней поверхностью стеклокерамической плиты и кухонной мебелью или разделительной панелью должно составлять не менее 20 мм.
- Если плита устанавливается рядом с вертикальной стойкой, то расстояние между краем плиты и стенкой стойки должно быть не менее 100 мм.
- Вырежьте в рабочем столе отверстие под плиту по размерам, указанным в прилагаемом отдельно Листке описания изделия.
- Установите прилагаемую прокладку на плите (если она еще не установлена), предварительно почистив ее.

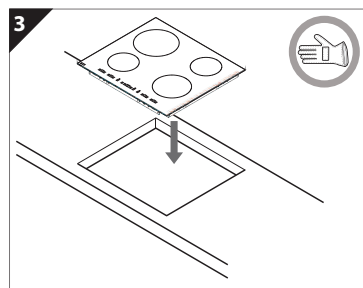
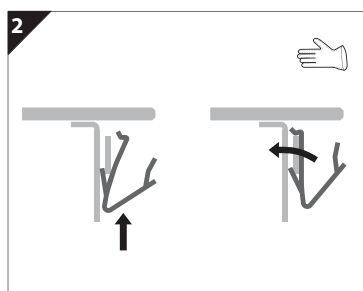
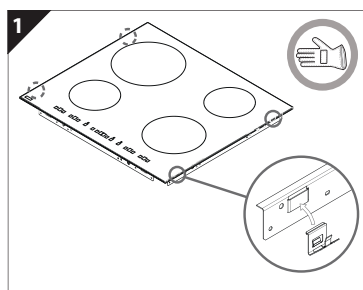
### Внимание

Чтобы избежать перегрева электронных компонентов (что приводит к их выходу из строя), рекомендуется соблюдать следующие условия:

- Не размещайте плиту рядом с посудомоечной или стиральной машиной, чтобы не подвергать электрические компоненты воздействию пара или влаги, поскольку это приводит к их повреждению.

Если под плоскостью плиты имеется духовка (производства нашей компании), то она должна быть снабжена системой охлаждения. Если температура электронных компонентов превысит максимально допустимую температуру, то плита автоматически выключается. Если это произойдет, подождите несколько минут до тех пор, пока температура внутри электронных устройств не снизится до допустимого значения. После этого можно включить плиту снова.

- **Выключайте плиту после использования.**



# ПОДКЛЮЧЕНИЕ К ЭЛЕКТРИЧЕСКОЙ СЕТИ

Прежде чем подключать прибор к электрической сети, необходимо выполнить подсоединение электрических проводов. Установка прибора должна выполняться квалифицированным специалистом с соблюдением действующих правил техники безопасности и установки оборудования. В частности, установка должна выполняться в соответствии с нормами, устанавливаемыми местной службой энергоснабжения. Проверьте, чтобы указанное на паспортной табличке напряжение соответствовало напряжению сети в вашем доме. Данный прибор должен быть заземлен: используйте провода (включая заземляющий провод) только указанных размеров. Изготовитель снимает с себя всякую ответственность за повреждения предметов или травмы людей, явившиеся результатом несоблюдения указанных выше правил. Для подключения к электросети следует использовать кабель типа H05RR-F в соответствии с таблицей, приведенной ниже:


Напряжение питания сети.

Провода	Число x размер
220-240V ~ + 	3 x 4 mm <sup>2</sup>
230-240V ~ + 	3 x 4 mm <sup>2</sup> (только для Австралии)
220-240V 3~ + 	4 x 1,5 mm <sup>2</sup>
380-415V 3N~ + 	5 x 1,5 mm <sup>2</sup>
380-425V 2N~ + 	4 x 1,5 mm <sup>2</sup>

Прибор должен подключаться к сети через всеполюсный размыкающий выключатель с минимальным зазором между разомкнутыми контактами 3 мм.

**Внимание:** кабель электропитания должен иметь достаточную длину для того, чтобы плита могла быть снята с рабочего стола; при этом кабель должен быть размещен так, чтобы избежать его повреждения или перегрева из-за соприкосновения с основанием.

Соединения контактной колодки


**Примечание:** желто-зеленый заземляющий провод должен быть подсоединен к выходу с символом  и должен быть длиннее других проводов.

## СОВЕТЫ ПО ЭКОНОМИИ ЭНЕРГИИ

- Используйте кастрюли и сковороды, диаметр дна которых равен диаметру участка готовки.
- Пользуйтесь кастрюлями и сковородами только с плоским дном.
- По возможности закрывайте кастрюли крышкой во время готовки.
- Готовьте овощи, картофель и проч. в небольшом количестве воды для сокращения времени готовки.
- Готовя в скороварке, вы можете сэкономить электроэнергию и время.

## ЗАЩИТА ОКРУЖАЮЩЕЙ СРЕДЫ

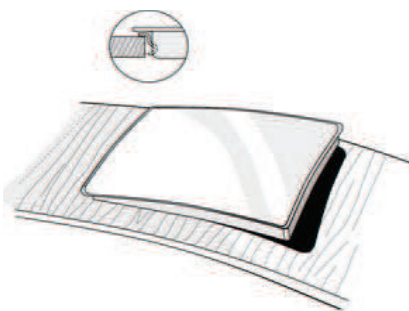
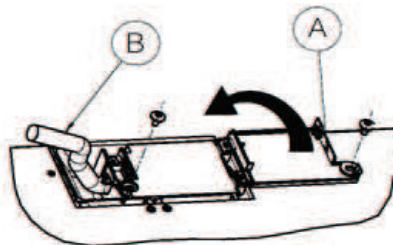
### 1. УПАКОВКА

- Упаковочный материал может быть подвергнут 100%-ной вторичной переработке, о чем свидетельствует соответствующий символ .


### 2. Приборы

Данное изделие промаркировано в соответствии с Европейской директивой 2012/19/ЕС по утилизации электрического и электронного оборудования (WEEE). Обеспечив правильную утилизацию данного изделия, Вы сможете предотвратить потенциальные негативные

- Удалите около 70 мм оболочки кабеля электропитания (B).
- Удалите около 10 мм оболочки проводов. Затем вставьте кабель электропитания в кабельный зажим и подсоедините провода к выходному щитку в соответствии с диаграммой, расположенной около щитка.
- Закрепите кабель электропитания (B) с помощью кабельного зажима.
- Закройте крышку выходного щитка (A) и затяните ее винт.
- По завершении подсоединения электрических компонентов вставьте плиту сверху



последствия для окружающей среды и здоровья человека, которые могли бы иметь место в противном случае.

Символ  на самом изделии или сопроводительной документации указывает, что при утилизации данного изделия с ним нельзя обращаться как с обычными бытовыми отходами. Вместо этого, его следует сдавать в соответствующий пункт приемки электрического и электронного оборудования для последующей утилизации. Сдача на слом должна производиться в соответствии с местными правилами по утилизации отходов. За более подробной информацией о правилах обращения с

такими изделиями, их утилизации и переработки обращайтесь в местные органы власти, в службу по утилизации отходов или в магазин, в котором Вы приобрели данное изделие.

#### Заявление о соответствии ЕС

- Данная варочная панель пригодна для контакта с продуктами питания и соответствует Регламенту (СЕ) № 1935/2004.
- Приборы предназначены только для применения в качестве устройств для приготовления пищи. Любое другое использование устройства (например, для отопления помещения) недопустимо и представляет опасность.
- Прибор разработан, произведен и выпущен в продажу в соответствии со следующими нормами:

- нормы безопасности Директивы “Низкое напряжение” 2006/95/ЕС (которая заменяет Директиву 73/23/ЕЕС с ее последующими изменениями).
- С правилами защиты, предусмотренными Директивой “EMC” 2004/108/ЕС.



## УХОД И ОБСЛУЖИВАНИЕ СТЕКЛОКЕРАМИЧЕСКОЙ ПЛИТЫ

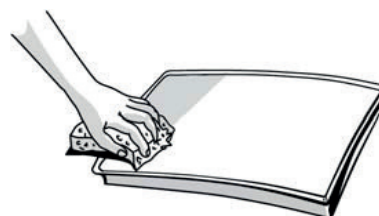
Убирайте поверхность плиты, когда она остынет, после каждого использования. Это предотвратит скопление грязи и облегчит уборку.

**Important:** не выполняйте очистку варочной панели с помощью приборов, использующих воду или пар под давлением.

- Пользуйтесь чистой тряпкой, специальной впитывающей тряпкой для кухонного оборудования и жидким моющим средством, или специальным средством для очистки стеклокерамических плит.
- Для удаления устойчивой грязи используйте специально предусмотренный для этой цели скребок (если имеется в комплекте) и специальные чистящие средства.
- Брызги надо очищать до того, как они пригорят к стеклокерамической поверхности.
- В случае попадания на плиту сахара или переливания через край посуды продуктов с высоким содержанием сахара (фруктовый сироп, варенье и т.п.) все следы необходимо немедленно удалять с помощью скребка.

- Не пользуйтесь абразивными средствами, отбеливателем, аэрозолем для чистки духовок или металлическими мочалками для кухонной посуды.
- Запрещается пользоваться для чистки плиты водой под высоким давлением или устройствами очистки водяным паром.

Плиту следует периодически обрабатывать подходящим типом защитного парафина для стеклокерамических плит.



## РУКОВОДСТВО ПО ПОИСКУ НЕИСПРАВНОСТЕЙ

### Плита не работает

- Соответствовали ли Ваши действия при нажатии кнопок управления инструкциям, приведенным в разделе “Пользование плитой” прилагаемого “Листка описания изделия”?
  - Проверьте, нет ли сбоя подачи напряжения.
  - Проверьте, хорошо ли была высушена плита после ее уборки.
1. Если конфорка была выбрана, а на дисплее появились символы “F” или “ER” с последующим номером, то следует обратиться в сервисный центр.

- Это не касается случаев появления сообщений “F03” или “ER03”, которые указывают на загрязнение участка органов управления.
  - чтобы решить эту проблему, следуйте приведенным в разделе “уход и обслуживание стеклокерамической плиты”.
2. Если после периода интенсивного использования плиты она перестает работать, то это означает, что внутри плиты слишком высокая температура. Следует подождать несколько минут до тех пор, пока плита не остынет.

## СЕРВИСНЫЙ ЦЕНТР

### Прежде чем обращаться в сервисный центр:

1. Попробуйте разрешить проблему самостоятельно (см. “Руководство по поиску неисправностей”).
2. Выключите прибор и включите его снова, чтобы проверить, устранена ли неисправность.

**Если после проведения описанных выше проверок вам не удалось устранить неисправность, обратитесь в ближайший сервисный центр.**

**Сообщите:** краткое описание неисправности,

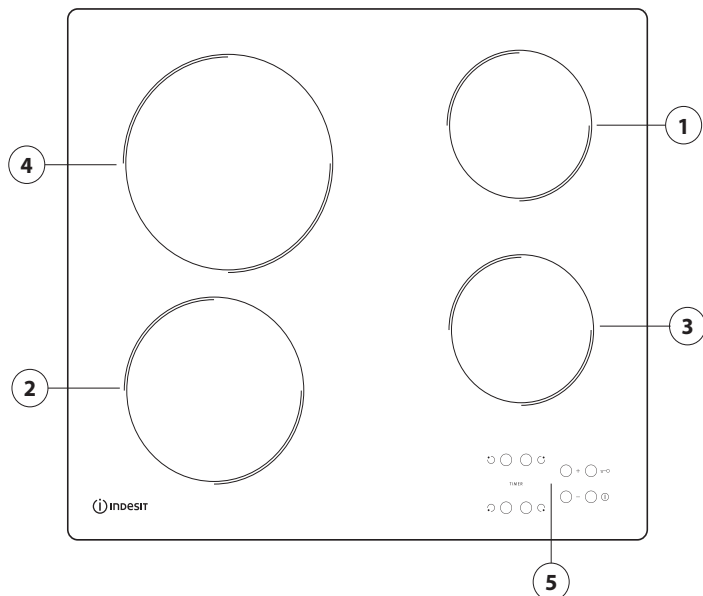
- точный тип и модель прибора,
- номер сервисного обслуживания (число после слова Service на паспортной табличке), указанный на нижней стороне плоскости готовки плиты или в Листке описания изделия,

- Ваш полный адрес и номер телефона. Если необходим ремонт прибора, обращайтесь в авторизованный сервисный центр в соответствии с указаниями в гарантии. В тех редких случаях, когда какие-либо операции или ремонт выполняются неуполномоченным техническим специалистом, всегда требуйте акт о проведенных работах и настаивайте на использовании фирменных запасных частей. При несоблюдении этих указаний безопасность и качество работы прибора не могут быть гарантированы.

**SERVICE** 0000 000 00000

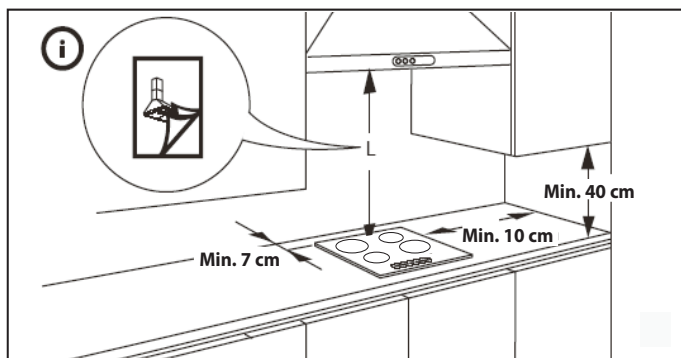
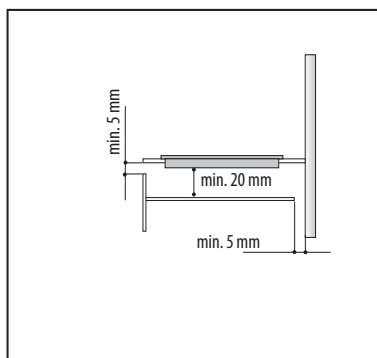
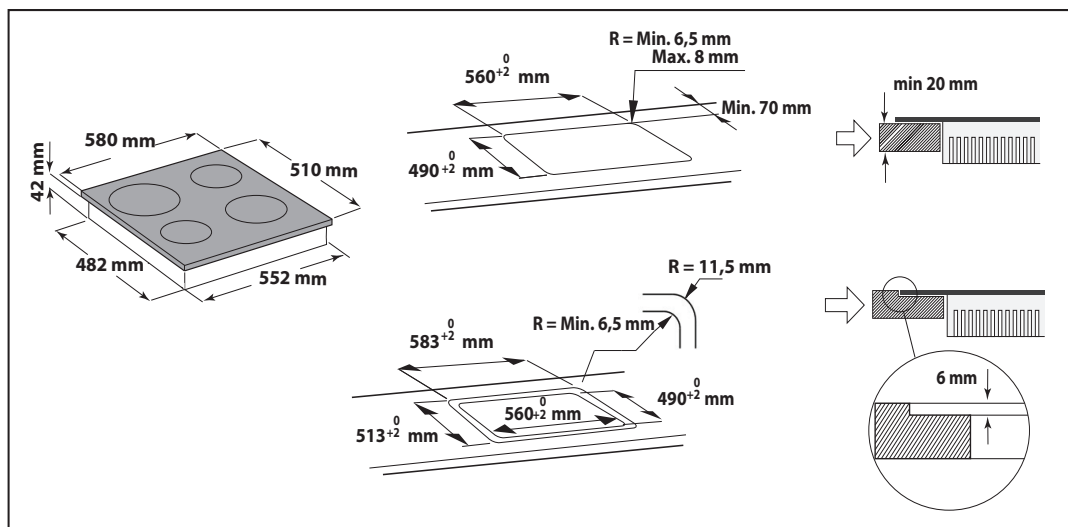


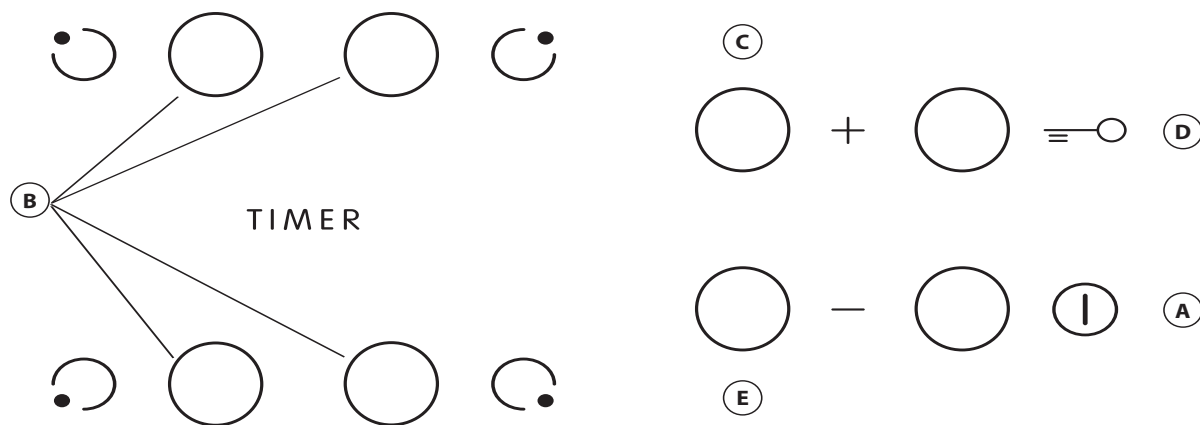
# ЛИСТОК ОПИСАНИЯ ИЗДЕЛИЯ



1. Излучающая зона  $\varnothing$  145
2. Излучающая зона  $\varnothing$  180
3. Излучающая зона  $\varnothing$  145
4. Излучающая зона  $\varnothing$  210
5. Дисплей

## РАЗМЕРЫ ВАРОЧНОЙ ПАНЕЛИ (mm)





<b>A</b>	Включение/Выключение	<b>D</b>	Блокировка кнопок
<b>B</b>	Выбор зон нагрева и таймера	<b>C-E</b>	Увеличение и уменьшение уровня мощности нагрева

При первом включении панель управления в течение примерно 1 секунды осуществляет функциональную проверку, а затем автоматически включается функция "Блокировка плиты". Для отключения этой функции нажмите кнопку "D" и не отпускайте ее до тех пор, пока не будет подан звуковой сигнал и не погаснет соответствующий индикатор.

**ПРИМЕЧАНИЕ:** в случае сброса повторите вышеуказанную процедуру.

Для включения варочной панели следует нажать кнопку "A" и держать ее нажатой в течение примерно 2 секунд. На 4 дисплеях зон нагрева высветится символ "O". Если ни одна из зон нагрева не будет включена в течение 20 секунд, по соображениям безопасности варочная панель автоматически выключится.

Нажмите одну из кнопок "B", соответствующую зоне нагрева, которую вы хотите использовать.

Выберите уровень мощности нагрева, нажимая кнопки "E" или "C". Можно задать уровни мощности с 1-го по 9-й. Для отмены сделанного выбора одновременно нажмите кнопки +/- . Если по достижении уровня 9 снова нажать кнопку "+", включится функция "Бустер", на дисплее высветится символ "A".

**ВНИМАНИЕ:** через 10 секунд после задания нужного уровня мощности нагрева кнопка отключается. Чтобы изменить уровень мощности нагрева, еще раз нажмите кнопку выбора "B" и задайте новый уровень мощности с помощью кнопок "E" или "C".

**МНОЖЕСТВЕННАЯ ЗОНА ГОТОВКИ (при наличии):** Выбрав нужную конфорку и настроив ее уровень мощности (как описано в предыдущем разделе), нажмите кнопку "F", лампочка над кнопкой загорается и включается дополнительная конфорка. Конфоркой с множественной зоной готовки можно пользоваться только в следующих случаях:

- 1) В конфорке предусмотрена множественная зона готовки.
- 2) Выбранный уровень мощности должен быть выше 0.

Чтобы отключить множественную зону готовки, нажмите кнопку "B" соответствующего участка и еще раз нажмите кнопку "F".

Для настройки функции таймера выберите нужную зону нагрева, укажите уровень мощности, снова нажмите кнопку зоны нагрева; при этом на дисплее зоны, для которой будет вестись отсчет времени, загорается точка.

На 2 дисплеях высветится мигающий символ "00". Нажимая кнопку "C" или "E", установите время в диапазоне от 1 до 99.

**ВНИМАНИЕ:** По прошествии 10 секунд на дисплеях с изображением таймера отобразятся значения уровня мощности для других зон нагрева. Для отображения значения оставшегося времени нажмите два раза кнопку зоны нагрева, для которой ведется отсчет времени.

Для включения функции "БЛОКИРОВКА ПЛИТЫ" следует нажать кнопку "D" и держать ее нажатой до тех пор, пока над ней не загорится символ в виде точки. При этом будут заблокированы все кнопки варочной панели за исключением кнопки включения / выключения "A". Эта функция остается активной и после последующего выключения и включения варочной панели; для ее отмены необходимо снова нажать кнопку "D" и держать ее нажатой до тех пор, пока не погаснет расположенный над ней символ точки.

#### **И** ИНДИКАТОР ОСТАТОЧНОГО ТЕПЛА

После выключения зоны нагрева индикатор остаточного тепла "H" продолжает гореть или же мигает поочередно с символом "O" до тех пор, пока температура этой зоны не снизится до безопасного уровня.

**ВАЖНО:** в целях обеспечения безопасности работы в варочной панели предусмотрена функция автоматического отключения. В случае продолжительной работы на одном и том же уровне нагрева происходит автоматическое выключение конфорки (например, после примерно 1 часа работы на максимальном уровне нагрева конфорка отключается).

**ОСТОРОЖНО:** во избежание невозможных повреждений стеклокерамической поверхности не пользуйтесь:

- кухонной посудой, имеющей не совсем плоское дно;
- металлической посудой с эмалированным дном.

О наличии каких-либо дефектов эстетического характера (царапинах, пятнах и т.п.) следует сразу же сообщить на этапе установки варочной панели.



04/17

19515291700